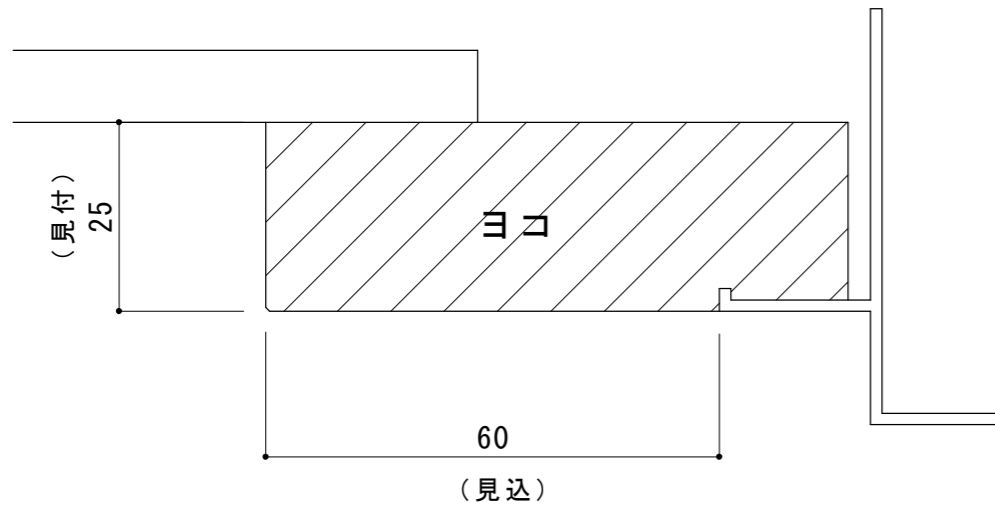
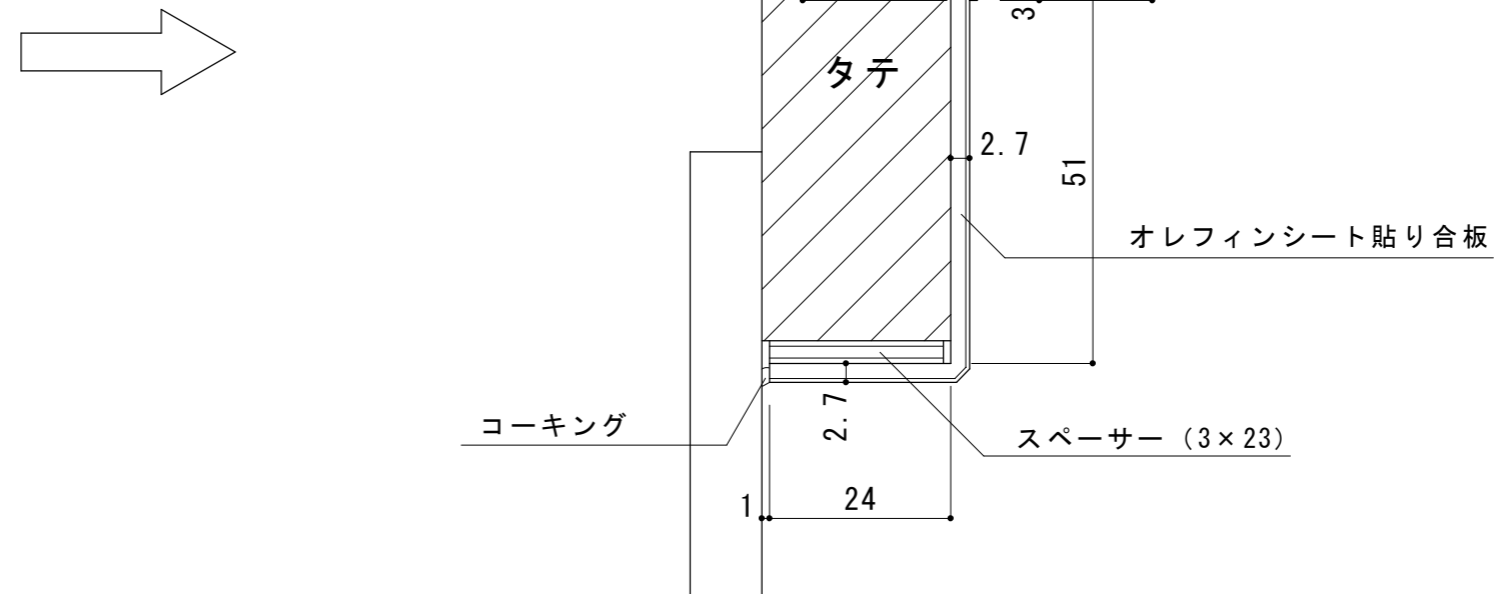
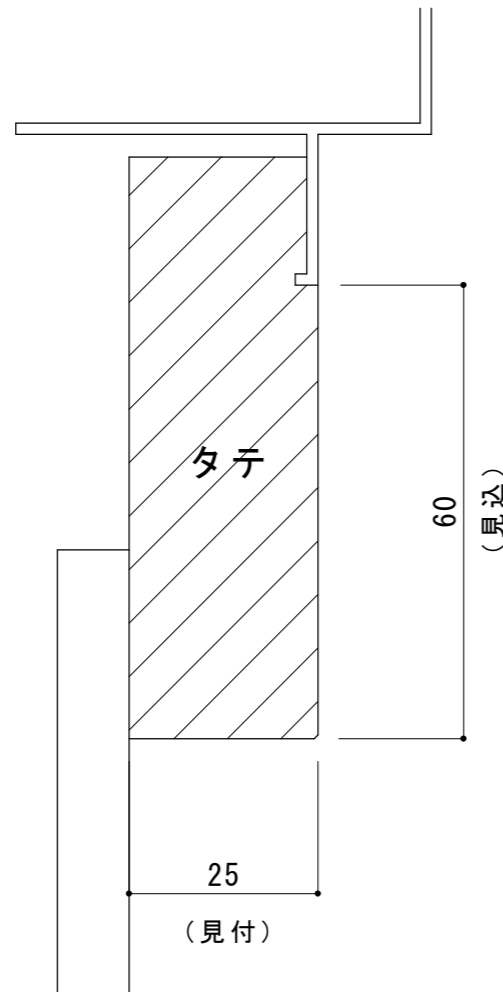
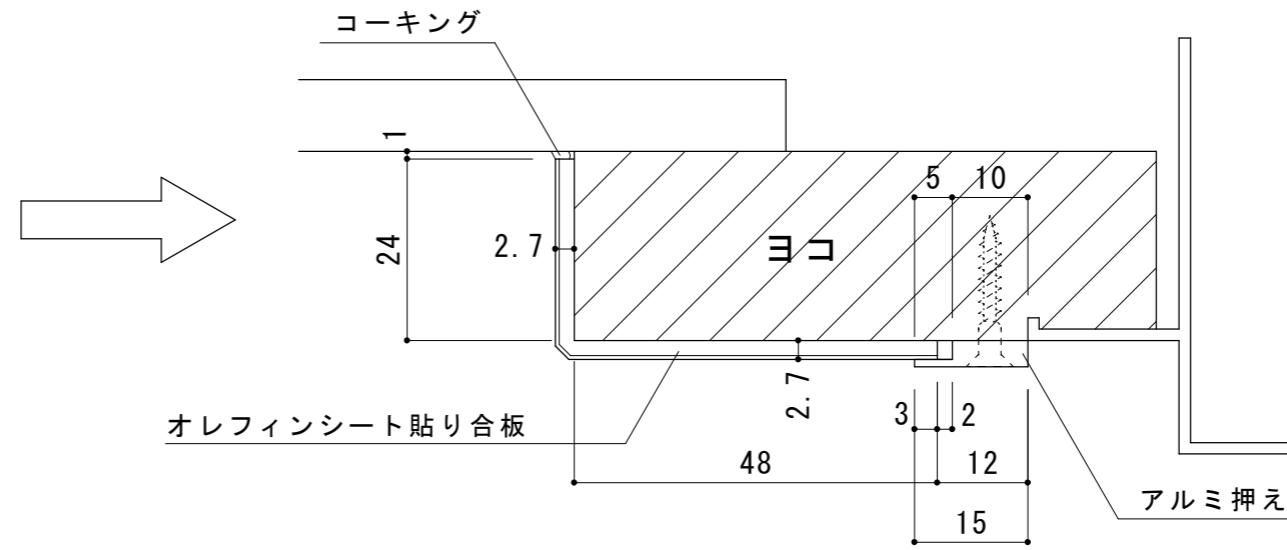


Before



After



Re-mado Bタイプ チリ無(L型)納まり図 例) タテ枠 25×60 ヨコ枠 25×60 の場合